

5MP IR フィッシュアイカメラ IPD-EB5541R-AS

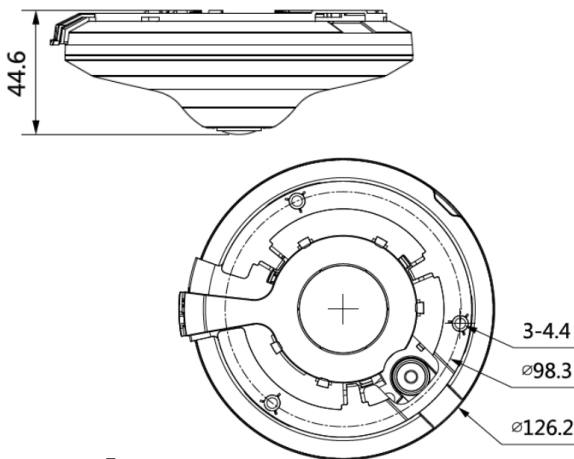
特長

- 5MP IRフィッシュアイカメラ
- 500万ピクセル
- H.265+/H.265/H.264+/H.264
トリプルストリーム
- IR LED搭載(Smart IR対応), 最大10m
- ヒートマップ対応
- PoE対応
- リモート監視プログラム(SmartPSS)無償添付



※電源アダプタ別売
※英語メニューとなります

外形寸法



画面表示例



関連商品



PFB-203W



PFB-110W

ASK TRADING INC.

株式会社ASK TRADING
セキュリティ事業本部
<本社> 〒341-0018埼玉県三郷市早稲田4-10-8
TEL: 048-951-5822 FAX: 048-951-5823

カメラ	
撮像素子	1/2.7インチ 5Mピクセル プログレッシブスキャン CMOS
最大解像度	2592 (H) x 1944 (V)
RAM/ROM	512MB/128MB
走査方式	プログレッシブ
最低被写体照度	0.006Lux/F2.0 (Color, 30IRE), 0.0006Lux/F2.0 (B/W, 30IRE), 0Lux/F2.0 (IR on)
IR LED 最大到達距離	10m
IR On/Off コントロール	Auto / Manual
IR LED 数	3
レンズ	
レンズタイプ	固定
マウントタイプ	M12
焦点距離	1.4mm
F値	F2.0
撮像角度	H : 180°、V : 180°
光学ズーム	N/A
フォーカス制御	固定
ビデオ	
ビデオ圧縮方式	H.265 / H.264 / H.264H / H.264B / MJPEG(Sub Stream)
ビデオ解像度	5M (2592 x 1944) / 3M (2048 x 1536) / UXGA (1600 x 1200) / 1.3M (1280 x 960) / 720p (1280 x 720) / D1 (704 x 480) / VGA (640 x 480) / CIF (352 x 240)
フレームレート	メインストリーム : 5M(1~30fps) サブストリーム : D1(1 ~ 30fps) サードストリーム : 720P(1 ~ 30fps)
ビットレート	H.265 : 3K ~ 8192Kbps H.264 : 3K ~ 8192Kbps
デイ/ナイト	Auto (ICR) / Color / B/W
逆光補正	BLC / HLC / WDR(120dB)
SSA(Scene Self-adaptation)	サポート
ホワイトバランス	Auto / Natural / Street Lamp / Outdoor / Manual / regional custom
ゲインコントロール	Auto / Manual
ノイズリダクション	3D DNR
動体検知	Off / On (4エリア)
ROI	Off / On (4エリア)
Smart IR	サポート
プライバシーマスク	Off / On (4エリア)
オーディオ	
オーディオ圧縮方式	PCM / G.711a / G.711Mu / G726
ネットワーク	
Ethernet	RJ-45 (100/1000Base-T)
プロトコル	HTTP; TCP; ARP; RTSP; RTP; UDP; RTCP; SMTP; FTP; DHCP; DNS; DDNS; PPPoE; IPv4/v6; SNMP; QoS; UPnP; NTP; RTMP
相互運用性	ONVIF(Profile S/G/T); CGI; Milestone; Genetec; P2P
配信方法	Unicast / Multicast
最大同時接続数	20ユーザ、総帯域64M
ストレージ	FTP; SFTP; Micro SD (最大256GB); NAS
Web ビューア	IE, Chrome, Firefox
マネージメントソフトウェア	Smart PSS, DSS, DMSS
Smart Phone	iOS, iPad OS, Android
インターフェース	
ビデオインターフェース	N/A
オーディオインターフェース	1/1 channel In/Out(RCA), マイク内蔵
メモリースロット	Micro SD, 最大256GB
RS485	N/A
アラーム	1ch In(5mA, 3~5VDC) / 1ch Out(300mA, 12VDC)
定格	
電源	DC12V(ACアダプタ別売), PoE (802.3af)
消費電力	DC12V : 3.6W, 7.3W(IR on), PoE : 4.4W, 8.8W(IR on)
動作環境	-10℃ ~ 50℃, 95% RH 以下
IP保護等級	N/A
IK等級	N/A
サイズ (WxDxH)	φ126.2mm x 44.6mm
重量	0.299g