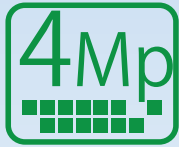


IPD-EB5400

CEPSA

4メガピクセルフィッシュアイカメラ



ONVIF

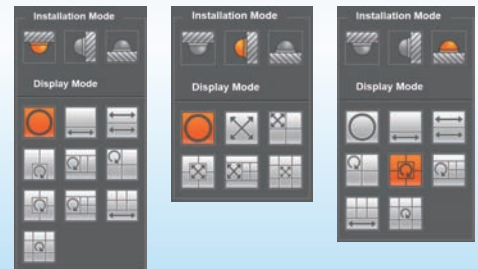
- 1/3" 4Megapixel progressive scan CMOS
- H.264 & MJPEG 画像圧縮方式対応
- Max 15fps@4M(2592×1520), 25/30fps@1080P
- Lens: 1.18mm Fixed Lens
- Day/Night(Electronic), 3DNR, AWB,AGC,BLC
- IK10, DC12V, POE(802.3af)
- Micro SD カードにローカル録画対応



4 分割画面

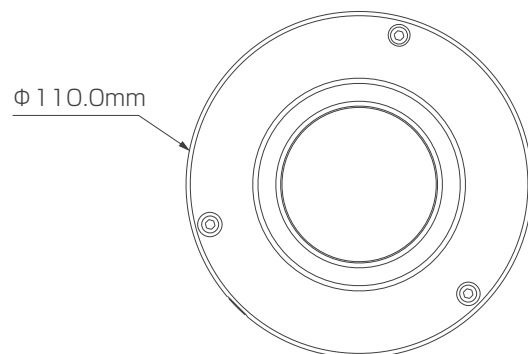
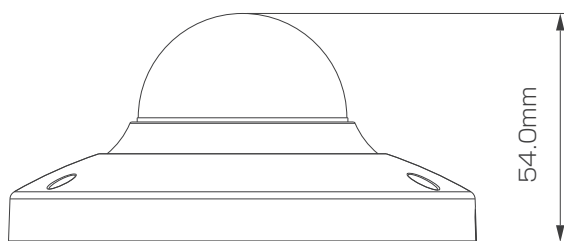


8 分割画面



コントロール操作画面

Dimensions



アクセサリ (オプション)

| | | |
|---------|--------|--------|
| | | |
| PFB200W | PFA131 | PFA123 |

| | |
|-------------------|--|
| 型番 | IPD-EB5400 |
| カメラ | |
| 撮像素子 | 1/3" 4Megapixel progressive scan CMOS |
| 最大解像度 | 2592(H)×1520(V) |
| 走査方式 | プログレッシブ |
| 電子シャッター | 自動/手動、 1/3～1/10000s |
| 最低被写体照度 | 0.01Lux/F2.0(カラー), 0.001Lux/F2.0(モノクロ) |
| S/N 比 | 50dB以上 |
| カメラ機能 | |
| IR LED 到達距離 | N/A |
| デイ/ナイト | 自動(電子式)/カラー/モノクロ |
| 逆光補正 | BLC / HLC / DWDR |
| ホワイトバランス | 自動/手動 |
| ゲインコントロール | 自動/手動 |
| ノイズリダクション | 3D |
| マスキング | 4ゾーン |
| レンズ | |
| 焦点距離 | 1.18mm |
| F値 | F2.0 |
| 撮像角度 | 180° |
| レンズタイプ | 固定レンズ |
| ビデオ | |
| ビデオ圧縮方式 | H.264/ MJPEG |
| ビデオ解像度 | 4M(2592×1520)/3M(2048×1520)/1.3M(1280×960)/720P(1280×720)/ |
| フレームレート | メイン : 4M(1~15fps)/ 3M (1 ~ 30fps) 、サブ : D1(1 ~ 30fps) |
| ビットレート | H.264: 20kbps~4096bps |
| 廊下モード | N/A |
| 音声 | |
| 圧縮方式 | G.711a/G.711u/PCM |
| インターフェース | 1/1 channel In/Out(内蔵マイク) |
| ネットワーク | |
| イーサネット | RJ-45 (10/100Base-T) |
| Wi-Fi | N/A |
| プロトコル | IPv4/IPv6, HTTP, HTTPS, SSL, TCP/IP, UDP, UPnP, ICMP, IGMP, SNMP, RTSP, RTP, SMTP, NTP, DHCP, DNS, PPPoE, DDNS, FTP, IP Filter, QoS, Bonjour |
| 互換性 | ONVIF,PSIA,CGI |
| 同時接続可能数 | Max 20 ユーザー |
| スマートフォン | iPhone, iPad, Android, Windows Phone |
| 外部インターフェース | |
| メモリスロット | Micro SD Max 64GB |
| アラーム | 1/1 channel In/Out |
| 定格 | |
| 電源 | DC12V, PoE (802.3af) |
| 消費電力 | Max 6.0W |
| 動作環境 | -30℃ ~ +60℃, 95% RH以下 |
| IP保護等級 | N/A |
| IK保護等級 | IK10 |
| 素材 | メタル (アルミ) |
| サイズ | Φ110mm×54mm |
| 重量 | 約0.25Kg(本体のみ) |



株式会社 ASK TRADING

〒341-0018 埼玉県三郷市早稲田 4-10-8

TEL : 048-951-5822 FAX : 048-951-5823

製品の規格およびデザインは改善のため予告なく変更がある場合がございますので、ご了承ください。