

## 200万画素 電動ズームドームPoCカメラ TSD-2V-POC

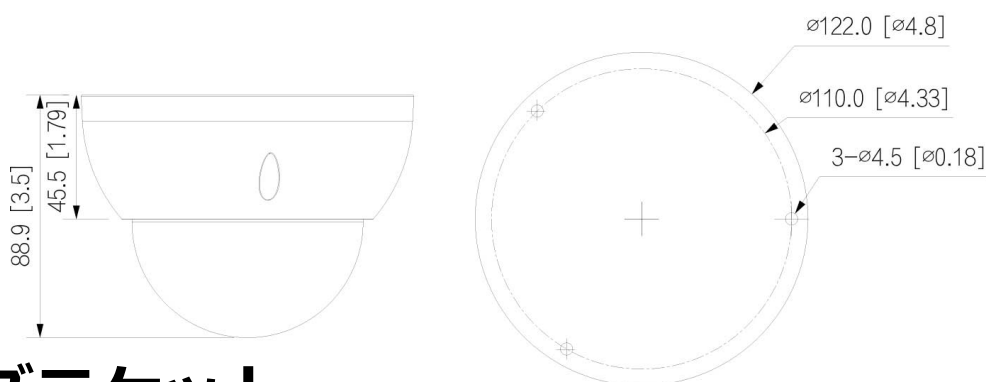
### 特長

- 200万画素
- 4倍電動ズームレンズ
- 赤外線LED搭載(最大30m)
- 防塵・防水対応
- スマートIR搭載
- PoC給電対応
- アダプター給電対応



### 外形寸法

mm [inch]



### 対応ブラケット

- PFA-137 (防水ジャンクションボックス)
- PFA-152-E (ポールマウントブラケット)
- PFB-203W (ウォールマウントブラケット)
- PFB-200C (天井埋込アダプタ)
- PFA-106 (マウントアダプター)



**ASK TRADING INC.**

株式会社ASK TRADING  
セキュリティ事業本部  
<本社> 〒341-0018埼玉県三郷市早稲田4-10-8  
TEL: 048-951-5822 FAX: 048-951-5823

カメラ	イメージセンサー	2MP CMOS
	最大解像度	1920(H)×1080(V)
	画素数	2MP
	スキャンシステム	プログレッシブ
	電子シャッタースピード	PAL : 1/25秒～1/100,000秒
		NTSC : 1/30秒～1/100,000秒
	S/N比	> 65dB
	最低被写体照度	0.02 lux (F1.7、30IRE) 0 lux (IR オン)
	照射距離	30 m
	照射器オン/オフ制御	自動
	照射器搭載数	2 (IRライト)
可動範囲	水平 : 0°～355° 垂直 : 0°～75° 回転 : 0°～355°	
レンズ	レンズタイプ	電動バリフォーカル
	オートフォーカス	非対応
	マウント	φ14
	焦点距離	2.7mm～12mm
	最大絞り	F1.7
	画角	対角 : 38°～125° 水平 : 33°～102° 垂直 : 19°～53°
	近接焦点距離	0.5m
	Dori 距離	D : 38.6 m O : 15.4 m R : 7.7 m I : 3.9 m
	絞りタイプ	固定
	近接焦点距離	1.2m
	Dori 距離	[2.7 mm]D : 49.7 m O : 19.9 m R : 9.9 m I : 5 m [12 mm]D : 82.8 m O : 33.1 m R : 16.6 m I : 8.3 m
映像	フレームレート	[CVI]25 / 30 fps (1080p) [AHD]25 / 30 fps (1080p) 、25 / 30 fps (720p) [TVI]25 / 30 fps (1080p) [CVBS]960H
	解像度	1080p (1920×1080) 、720P (1280×720) 、960H (960×576 / 960×480)
	日&ナイト機能	ICRによる自動切り替え
	BLC (逆光補正)	BLC / デジタルWDR / HLC
	ホワイトバランス	自動 / エリアWB
	ゲインコントロール	自動 / 手動
	ノイズリダクション	2DNR
	スマートIR	対応
	ミラー (反転)	対応
	プライバシーマスク	オフ / オン (8エリア・長方形)
ポート	ビデオ出力	1 つの BNC ポートによる CVI/TVI/AHD/CVBS のビデオ出力選択
	オーディオ入力	N/A
電源	電源	PoC (CVIのみ) / DC12V ±30%
	消費電力	最大5.2W (12V DC、IR オン) PoC (at)
環境	動作温度	-30°C ～ 60°C 湿度95%以下 (非結露)
	保管温度	-30°C ～ 60°C 湿度95%以下 (非結露)
	防護等級	IP67、IK10
構成	カバー	プラスチックドームカバー+金属上部筐体+金属台座
	寸法	φ122.0mm×88.9mm
	重量	0.34kg
	総重量	0.51kg