

## 200万画素 固定焦点アイボール型PoCカメラ

### TSD-2F-POC

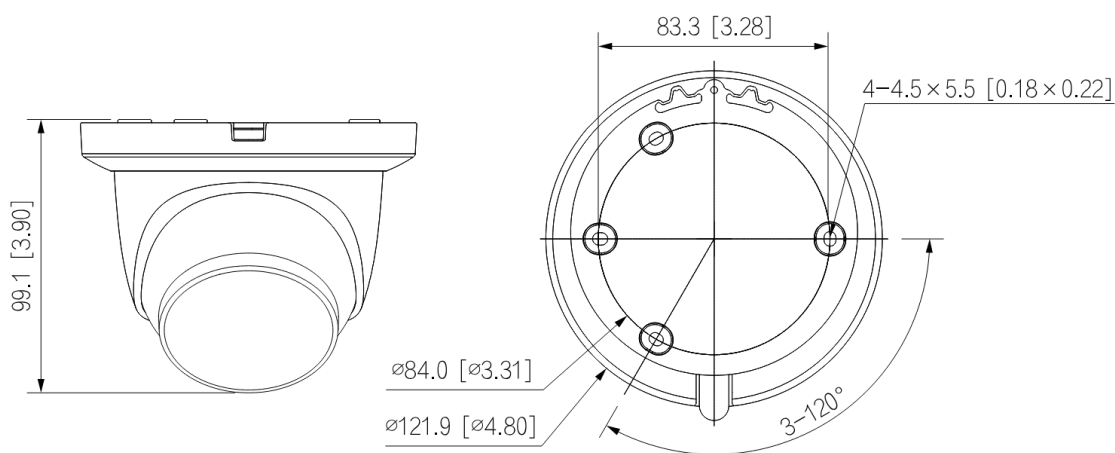
#### 特長

- 200万画素
- 固定焦点レンズ
- マイク機能搭載
- 赤外線LED搭載(最大60m)
- 防塵・防水対応
- スマートIR搭載
- PoC給電対応
- アダプター給電対応



#### 外形寸法

mm [inch]



#### 対応ブラケット

- PFA-130-E (防水ジャンクションボックス)
- PFA-152-E (ポールマウントブラケット)
- PFB205W (ウォールマウントブラケット)
- PFB-220C (天井吊り下げフィクサー)
- PFA109 (マウントアダプター)



**ASK TRADING INC.**

株式会社ASK TRADING

セキュリティ事業本部

<本社> 〒341-0018埼玉県三郷市早稲田4-10-8

TEL: 048-951-5822 FAX: 048-951-5823

カメラ	イメージセンサー	2MP CMOS
	最大解像度	1920(H)×1080(V)
	画素数	1920(H)×1080(V)
	スキャンシステム	プログレッシブ
	電子シャッタースピード	PAL : 1/25秒～1/100000秒
		NTSC : 1/30秒～1/100000秒
	S/N比	> 65dB
	最低被写体照度	0.02 lux (F1.9, 30IRE) 0 lux (IR オン)
	照射距離	60メートル
	照射器オン/オフ制御	自動 / 手動
	照射器搭載数	2 (IRライト)
可動範囲	水平 : 0°～360° 垂直 : 0°～78° 回転 : 0°～360°	
レンズ	レンズタイプ	単焦点レンズ
	マウント	M12
	焦点距離	2.8mm
	最大絞り	F1.9
	画角	対角 : 119° 水平 : 101° 垂直 : 54°
	絞りタイプ	固定絞り
	近接焦点距離	0.5m
	Dori 距離	D: 38.6m O: 15.4m R: 7.7m I: 3.9m
映像	フレームレート	[CVI]25 / 30 fps (1080p) 、25 / 30 fps (720p)
		[AHD]25 / 30 fps (1080p) 、25 / 30 fps (720p)
		[TVI]25 / 30 fps (1080p) 、25 / 30 fps (720p)
		[CVBS]960H
	解像度	1080p (1920×1080) 、720P (1280×720) 、960H (960×576 / 960×480)
	デイ & ナイト機能	ICRによる自動切り替え
	BLC (逆光補正)	BLC / デジタルWDR / HLC
	ホワイトバランス	自動 / エリアWB
	ゲインコントロール	自動 / 手動
	ノイズリダクション	2DNR
	スマートIR	対応
ミラー (反転)	オフ / オン	
プライバシーマスク	オフ / オン (8エリア・長方形)	
ポート	ビデオ出力	1 つの BNC ポートによる CVI/TVI/AHD/CVBS のビデオ出力選択
	オーディオ入力	1チャンネル内蔵マイク
電源	電源	PoC (CVIのみ) / DC12V ±30%
	消費電力	最大 4.9W (12V DC、IR オン)。PoC (af)
環境	動作温度	-40°C ~ 60°C 湿度95%以下 (非結露)
	保管温度	-40°C ~ 60°C 湿度95%以下 (非結露)
	防護等級	IP67
構成	カバー	メタルドーム+メタルカバー+プラスチック装飾リング
	寸法	φ121.9mm×99.1mm
	重量	0.42kg
	総重量	0.62kg